



new

Premier Guard Wi-Fi



WG Global

Fehlalarmfreie* Akustomagnetische Warensicherung

*unser patentierter Systemalgorithmus verhindert Fehlalarme durch mitgetragene Gegenstände zuverlässig.



Premier Guard Wi-Fi

Ästhetisch,
klar und modern

Edel, schlicht und elegant – Die schlanke fehlalarmfreie Warensicherung in hochtransparenten Acryl

Premier Guard ist dank neuester Technologie trotz der geringen Abmessungen (nur 38 cm schmal) besonders leistungsstark: Durchgangsbreiten bis zu 320 cm mit WG Super Pencil Hartetiketten sind kein Problem. Um sich mit seinem modernen minimalistischem Design optimal in das Interieur des Geschäftes einzufügen ist Premier Guard in elegantem Silbergrau, edlem Schwarz oder in Sonderfarben erhältlich. Standard ist ein gleichfarbiger Kunststoff-Fuß. Optional ist die Fußabdeckung auch in Edelstahl lieferbar.

Tipp: Konsequentes Sichern mit 4-Alarm und traditionellen Sicherungsetiketten unterstützt die Abschreckung potentieller Diebe und zwar unmittelbar an der Ware.

Die Funktionen der neuen WG-Warensicherungssystem-Plattform, wie Störsender Erkennung oder Erkennungsassistent für Bedienfehler sind standardmäßig an Bord.



WG Global GmbH

Sägewerkstraße 3
D- 83416 Surheim

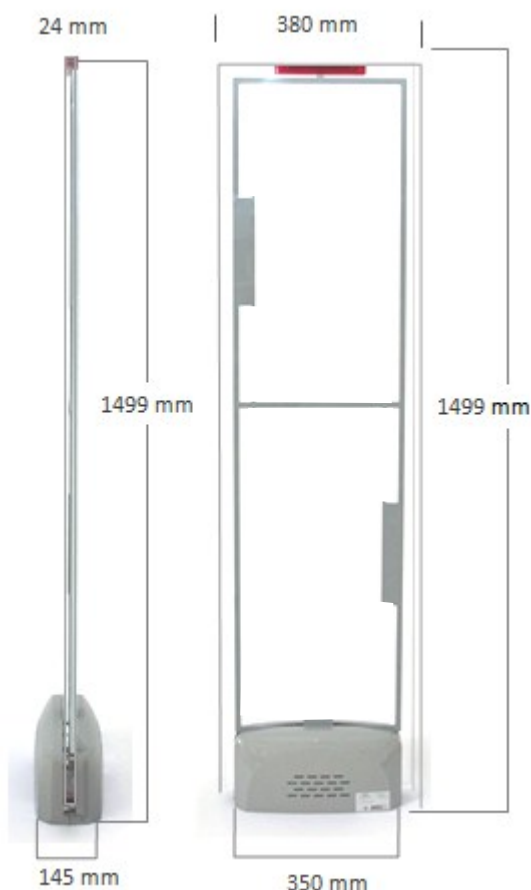
Email: info@wgglobal.eu

D: Tel. +49 8654 7715-0 Fax: -29

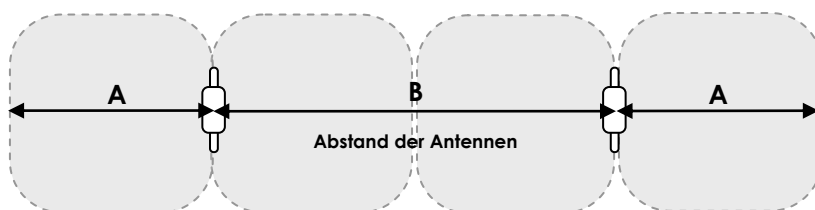
A: Tel. +43 810 900 313-0 Fax: -29

www.wgglobal.de



Premier Guard Wi-Fi - Technische Details:

Techn. Daten:

Arbeits-Frequenzbereich: 58 kHz
 Stromversorgung: 230 V/AC – 24 V/AC
 Leistungsaufnahme: ca. 35 W
 Umgebungstemperatur: 0° - 30° C
 Gewicht: 32 kg



Alarmfeld in cm			
eingesetzte Sicherungen	A	B	A
Klebeetiketten Type MUS-DR	100	200	100
Hartetiketten Super Tag	100	200	100
Micro Shell, Micro Pencil, Lanyard Tag	100	200	100
Shell, Mid Pencil	140	280	140
Super Pencil	160	320	160

Hinweis

Mittig zwischen Transceiver-Antennen ist systembedingt m. reduzierter Erkennung zu rechnen. Zur Vermeidung von Alarmen durch Etiketten im Nahbereich der Antennen sollte ein Sicherheitsfeld von ca. 40-45 % der Durchgangsbreite zu allen Seiten eingehalten werden. AM-Warensicherungssysteme sind Funkanlagen auf der zugelassenen Arbeits-Frequenz von 58 KHz. Nicht entstörte oder nicht dem Stand der Technik (EN 300330 / EN 301 489-3) entsprechende Geräte im Umfeld können Störungen verursachen und die Systemperformance negativ beeinflussen. Nach Änderungen der Umfeld-Bedingungen kann gegebenenfalls eine Nachjustage nötig sein.

Produkt Codes:
Einzelkomponenten

- WG WFPG Premier Guard Wi-Fi Antenne Farbe Inlay und Fuß in Silbergrau
- WG WFPG-B Premier Guard Wi-Fi Antenne Farbe Inlay und Fuß in Black
- WG WFPG-W Premier Guard Wi-Fi Antenne Farbe Inlay und Fuß in Weiß
- WG SPS Smart Power Supply—Antennen-Netzteil
- SS-PG2TR-B-C-ST-ST Edelstahl-Fußabdeckung f. 1 Antenne

Konfigurierte Setartikel (Antennen, Netzteil, Systemkabel)

- K WFPG-1 1 Antennen-System
- K WFPG-2 2 Antennen-System
- K WFPG-3 3 Antennen-System
- K WFPG-4 4 Antennen-System



new

Premier Pro Guard Wi-Fi



WG Global

Fehlalarmfreie* Akustomagnetische Warensicherung

*unser patentierter Systemalgorithmus verhindert Fehlalarme durch mitgetragene Gegenstände zuverlässig.



Premier Pro Guard Wi-Fi

Extrem stark und
zeitlos elegant

Edel, schlicht und elegant – Die große fehlalarmfreie Warensicherung in hoch- transparenten Acryl

Die große Variante von Premier Guard erreicht in Kombination mit WG Super Pencil Etiketten bis zu 380 cm Durchgangsbreite. Die hochtransparente Antenne ist nicht nur enorm leistungsstark, sie beeindruckt auch durch die klare Linienführung. Dank modernster Technologie sind die Premier Guard EAS-Antennen nicht nur sicher sondern überzeugen auch durch geringen Stromverbrauch und die innovative Signalauswertung sorgt zudem für absolute Fehlalarmfreiheit.

Tipp: Konsequentes Sichern mit 4-Alarm und traditionellen Sicherungsetiketten unterstützt die Abschreckung potentieller Diebe und zwar unmittelbar an der Ware.

Die Funktionen der neuen WG-Warensicherungssystem-Plattform, wie Störsender Erkennung oder Erkennungsassistent für Bedienfehler sind standardmäßig an Bord.



WG Global GmbH

Sägewerkstraße 3
D- 83416 Surheim

Email: info@wgglobal.eu

D: Tel. +49 8654 7715-0 Fax: -29

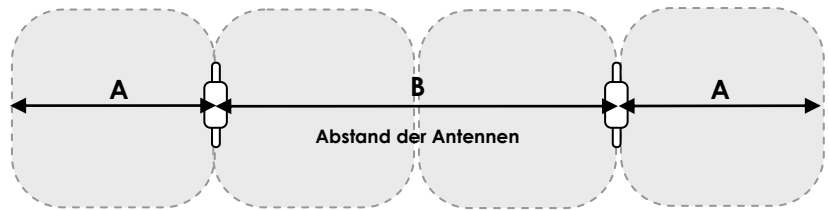
A: Tel. +43 810 900 313-0 Fax: -29

www.wgglobal.de

Premier Guard Wi-Fi - Technische Details:


Techn. Daten:

Arbeits-Frequenzbereich: 58 kHz
 Stromversorgung: 230 V/AC – 24 V/AC
 Leistungsaufnahme: ca. 39 W
 Umgebungstemperatur: 0° - 30° C
 Gewicht: 37 kg



Alarmfeld in cm			
eingesetzte Sicherungen	A	B	A
Klebeetiketten Type MUS-DR	120	240	120
Hartetiketten Super Tag	120	240	120
Micro Shell, Micro Pencil, Lanyard Tag	120	240	120
Shell, Mid Pencil	160	320	160
Super Pencil	190	380	190

Mittig zwischen Transceiver-Antennen ist systembedingt m. reduzierter Erkennung zu rechnen. Zur Vermeidung von Alarmen durch Etiketten im Nahbereich der Antennen sollte ein Sicherheitsfeld von ca. 40-45 % der Durchgangsbreite zu allen Seiten eingehalten werden. AM-Warensicherungssysteme sind Funkanlagen auf der zugelassenen Arbeits-Frequenz von 58 KHz. Nicht entstörte oder nicht dem Stand der Technik (EN 300330 / EN 301 489-3) entsprechende Geräte im Umfeld können Störungen verursachen und die Systemperformance negativ beeinflussen. Nach Änderungen der Umfeld-Bedingungen kann gegebenenfalls eine Nachjustage nötig sein.

Produkt Codes:
Einzelkomponenten

WG WFPP	Premier Pro Guard Wi-Fi Antenne Farbe Inlay und Fuß in Silbergrau
WG WFPP-B	Premier Pro Guard Wi-Fi Antenne Farbe Inlay und Fuß in Black
WG WFPP-W	Premier Pro Guard Wi-Fi Antenne Farbe Inlay und Fuß in Weiß
WG SPS	Smart Power Supply—Antennen-Netzteil
SS-PG2TR-B-C-ST-ST	Edelstahl-Fußabdeckung f. 1 Antenne

Konfigurierte Setartikel (Antennen, Netzteil, Systemkabel)

K WFPP-1	1 Antennen-System
K WFPP-2	2 Antennen-System
K WFPP-3	3 Antennen-System
K WFPP-4	4 Antennen-System

Edelstahl Fußabdeckung für Premier Guard / Premier Guard Pro



Noch edlerer Look für die Acryl-Warensicherungssysteme Premier Guard und Premier Pro Guard.

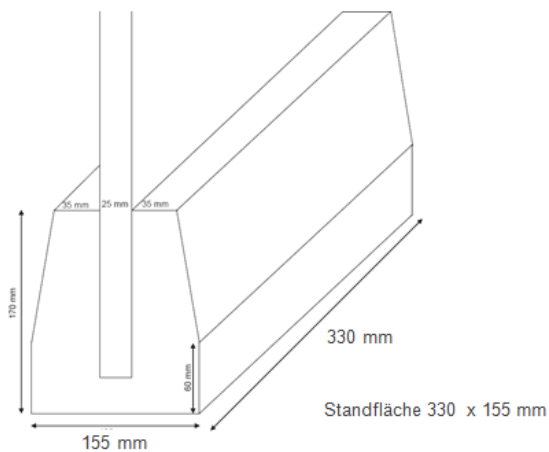
Optional erhältlich ist eine in poliertem rostfreien Edelstahl gefertigte Fußabdeckung. Äußerst Robust und wertig passt sie für beide Antennengrößen.



Optionale Edelstahl Abdeckung



Standard Version in Silber und Schwarz



Produkt Codes:

SS-PG2TR-B-C-ST-ST Edelstahl-Fußabdeckung f. 1 Antenne

Premier Guard / Premier Pro Guard Wi-Fi - Anwendungsbereiche:



Premier Guard Antennen kommen in jeder Branche zum Einsatz. Durch das moderne klare Design und das hochtransparente Acryl wirkt die Antenne sehr hochwertig. Der optionale Edelstahlfuß wertet die Antenne zusätzlich auf.

Die Standardfarbe sind Silbergrau oder Schwarz . Reinweiß oder Sonderfarben können ab 100 Antennen angefertigt werden.



Installations-Beschreibung

für WG Premier Guard, Premier Pro Guard, Ad Guard und Ad Guard XL:



Vorbereitungen:

230 V-Anschluss, eigens abgesichert, am Standort des SPS-Netzteiles. Leerrohr PG30 zwischen Netzteil und System Controller bzw. Controller und Bodenantenne.

Potentialfreie Kontakte zum Anschluss von externen Alarmen oder CCTV Systemen am SPS-Netzteil



System-Stromversorgung (mind. $3 \times 2,5 \text{ mm}^2$) über Klemmdose über eigenen Stromkreis, auf gleicher Phase (L1 empfohlen) mit dem Zubehör. Mindestsicherung 16 A. Stromaufnahme max. 50 W je System, pro Deaktivator 10 / 120 W (Dauer bzw. Impuls). Im Störfall ist eine Abschaltung des Systems über das für das Personal zugängliche SPS-Netzteil sinnvoll.

Jede Antenne wird von einem SPS-Netzteil mit 24 V Spannung versorgt. .

Netzteil und Antenne werden mit dem mitgelieferten Anschlusskabel (9 m) verbunden. Längere Kabelleitungen bis max. 50 m können mit $6 \times 1,5 \text{ mm}$ Kabel realisiert werden. Die Kabelführung erfolgt meist durch PG-Schutzrohre im Boden oder Kabelkanäle. Da die Antennen mit 24 V Niederspannung betrieben werden ist auch das direkte Verlegen in dafür im Boden gezogene Schlitze zulässig.

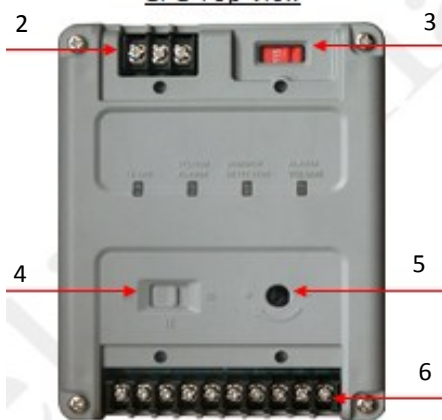
Die Antennen werden mittels in den Boden gebohrten und verklebten Gewindebolzen befestigt. Fußbodenheizungen oder Wasserleitungen in Bereichen der Installation sind unbedingt bekannt zu geben. Bei Fußbodenheizungen können optional spezielle Stahl-Bodenklebeplatten geliefert werden, auf welche die Antennen geschraubt werden können, ohne Bohrungen durchführen zu müssen.

Die Alarmierung erfolgt akustisch und optisch direkt an der Antenne oder über eine optionale, abgesetzte Alarmerheit.

Das SPS-Netzteil verfügt über Anschluss-Klemmen für potentialfreie Kontakte um z.B. ein Kamerasystem bei Systemalarm, oder Störsender Alarm) zu steuern. Am SPS kann die Alarmlautstärke angepasst werden. Der TX-Schalter unterstützt das Personal bei der Suche nach Etiketten im Umfeld der Antenne. Das SPS-besitzt Rückseitig eine Halterung für das Standard Hutschienen Din 46277-3 System. Netzteile sollten daher für das Personal zugänglich z.B. im Schaltkasten, Marktleiter-Büro, Detektivraum oder Kassentisch montiert sein. Bei Montage im Verkaufsraum sollte ein geschlossener Kasten (optional) verwendet werden um unbefugten Zugriff zu Verhindern. Eine Position in der Zwischendecke ist ebenfalls möglich, ein SPS ist dort aber natürlich schwerer erreichbar.

Eine Anbindung an die WG EAS-Net Cloud zur Fernwartung erfolgt über ein kundenseitiges WLAN Modem. Der Systemcontroller ist vorbereitet.

Smart Power Supply (SPS) - Technische Details:
SPS Front View

SPS Top View

SPS Rear View

Die universelle Stromversorgung für die neuen WG Warensicherungssysteme:

Je System Master- oder Extender-Antenne ist ein SPS nötig. Im Störfall ist eine Abschaltung jedes Systems über einen für das Personal zugänglichen Schalter (1) vorgesehen.

Der Anschluss erfolgt (2) über Klemmdose an einer Zuleitung mit mind. 3x2,5 mm² Querschnitt über eigenen Stromkreis, auf gleicher Phase (L1 empfohlen) mit dem Zubehör. Mindestsicherung 16 A. Stromaufnahme max 50 W je System, pro Deaktivator 10 / 120 W (Dauer bzw. Impuls).

Der TX-Schalter (4) hilft bei der Verifizierung über die Fehlerursache auf Umfeld Störungen oder Etiketten im Feld beruht.

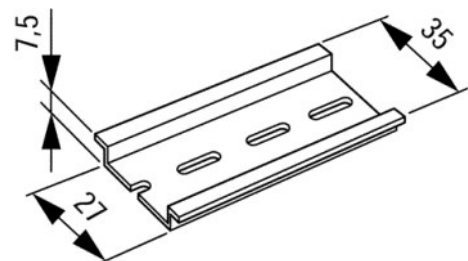
Am Alarm Volume-Regler (5) kann die Alarmlautstärke variiert werden.

Potentialfreie Kontakte für den Anschluss externer Alarm-Konsolen oder zur Steuerung von Kamerasystemen liegen an der Anschlussleiste (6) an.

Kunststoff Leerrohre mit Zugdraht (empf. 32mm) zw. Netzteil und Controller bzw. Antenne sollen wie in der jeweiligen Projekt Skizze angegeben vorbereitet werden.

SPS kann auf Standard DIN 46277-3 Schienen (Hutschiene) geklickt werden.

Um unautorisierten Zugriff zu verhindern aber die SPS dennoch für das Personal leicht zugänglich zumachen empfehlen wir, diese in Transparenten Kunststoffboxen zu montieren.

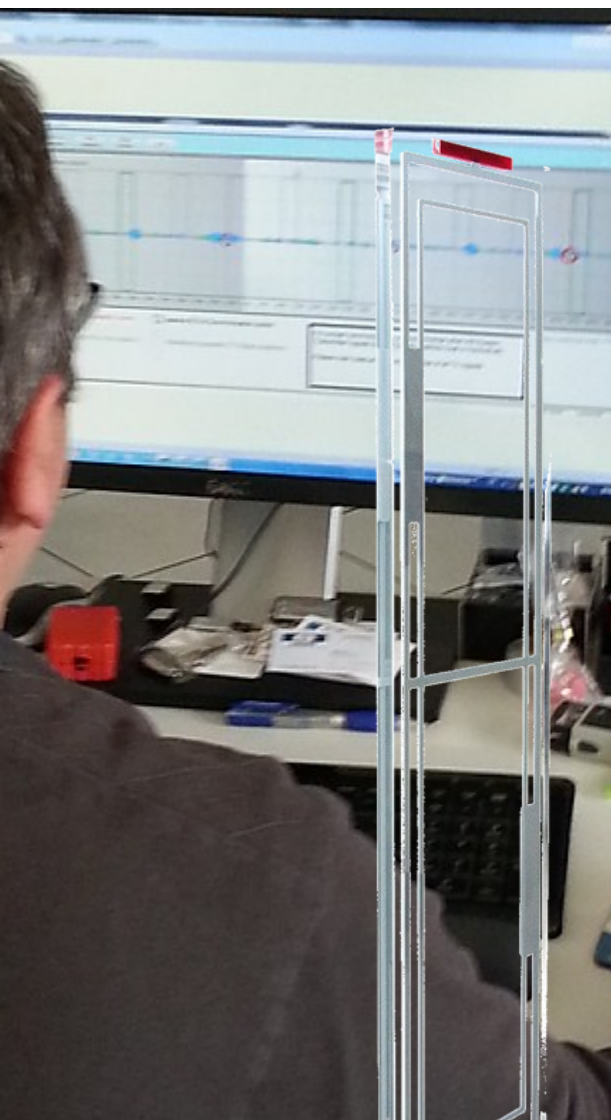

Abmessungen:

SPS-Netzteil: 110 x 138 x 80 mm 1,8 kg

Product Codes:

WG SPS Smart Power Supply

EAS-Net Remote Tuning & Diagnostic



Unsere akustomagnetischen Warensicherungssysteme sind enorm robust und für den Einsatz in der modernen Einzelhandelsinfrastruktur gebaut. Unsere Anlagen sind grundsätzlich wartungsfrei da eine Präventivwartung nicht zweckmäßig, sondern nur eine Einsatz im Störfall sinnvoll ist.

Aber auch die beste Technik kann einmal ausfallen oder, wenn sich Umfeld Bedingungen geändert haben, eine Neueinstellung oder Synchronisation erfordern.

WG's neue EAS-Net Remote Tuning & Diagnostic Funktionalität kommt mit allen Wi-Fi Modellen.

Die Systeme sind standardmäßig für die Anbindung an eine Cloud basierte Servicestruktur vorbereitet. Da kein Kunde im Eingangsbereich LAN Steckdosen verlegt hat, nutzen die Systeme fortschrittliche WLAN Technik. Um sich mit der EAS-Net Cloud zu verbinden. Ein Investment in kostspielige Infrastruktur entfällt.

Der Status der aufgeschalteten Systeme kann dadurch laufend überwacht werden.

Im Störfall erfolgt ein Fernzugriff auf das System um es neu abzustimmen, zu synchronisieren oder es kann z.B. festgestellt werden, ob ein Daueralarm von Etiketten im unmittelbaren Umfeld der Antenne kommt.

Fahrtkosten entfallen dadurch, die Respons Zeit zur Fehlerbehebung wird kürzer und die Systemverfügbarkeit wird noch höher.



[Gleich Demo Video ansehen](#)

http://www.wgglobal.eu/Remote_tuning.html

Weshalb akustomagnetische Technologie?



AM Systeme verfügen über die beste Erkennungsrate. Selbst an Produkten, wo RF- und RFID-Technik aufgrund physikalischer Bedingungen Sicherungen nicht erkennen können, wie z.B. an Alu, vielen Verpackungen, in Metalleinkaufswägen oder an leitfähigen Materialien wie z.B. Spirituosen oder Parfüms, erkennt AM noch zuverlässig.

Für Nutzer und Kunden am wichtigsten ist aber, dass WG Systeme fehlalarmfrei arbeiten, - denn unser spezieller Systemalgorithmus verhindert Fehlalarme durch mitgetragene Gegenstände zuverlässig.

Unsere neuen Wi-Fi und BTL-Systeme mit optimierter Sendeleistung bei gleichzeitig geringerem Stromverbrauch, verfügen zudem über Störsendererkennung, erweiterte Durchgangsbreiten, helfen Anwenderfehler selbst zu erkennen. und sind kompatibel mit RFID-Systemen

Kleinste Etiketten, zuverlässige Deaktivierung und dank 4-Alarm „Extreme Security“ eine maximale Sicherheit selbst gegen Profidiebe. Die Systeme selbst sind wartungsfrei.

All das sorgt für nachhaltige Reduktion Ihrer Inventurdifferenzen und anhaltende Personalmotivation. Und das zählt.

Über WG Global



Jede Branche und jeder Bereich hat seine spezifischen Problemzonen und P-Produkte. Daher unterscheiden sich auch Anforderungen.

Wir lernen ständig aus der Praxis und lassen dieses Know-how direkt in die Entwicklung neuer Lösungen einfließen. Das ist Teil der Unternehmensphilosophie und geht am besten in einem inhabergeführten Unternehmen - so wie WG.

Egal ob Warensicherung, Videoüberwachung, Besucherzählung oder Kundenspezifische Sonderentwicklung wie unser Totwinkelassistent.

Immer bieten Ihnen erstklassige Funktionalität zu attraktivem Preis.

Zum Kundenservice gehört auch Lieferbarkeit und Warenverfügbarkeit. Mit 1200 Palettenplätzen in unseren beiden Lagern in Surheim verfügen wir über ausreichende Lagerkapazität.

Viele renommierte Unternehmen in Deutschland und Österreich arbeiten bereits mit uns. Um Ihre Expansion aber auch außerhalb von Deutschland und Österreich professionell zu begleiten, hat WG international erfahrene Projektmanager und Partner in über 60 Ländern.

Störungsbeseitigung kann heute schon oft per Fernzugriff erfolgen. Das geht schneller, effektiver und kostengünstiger.

WG als mittelständisches inhabergeführtes Unternehmen kann auf Anforderungen unserer Kunden meist flexibler reagieren als es Großkonzerne tun können. Darauf sind wir stolz.

Lassen Sie sich überzeugen!



Haftungsausschluss

Bei der Erstellung dieses Katalog haben wir besondere Sorgfalt walten lassen, dennoch können Fehler nie ganz ausgeschlossen werden. WG Global GmbH übernimmt keine Verantwortung und keine Haftung für Schäden, die sich aus der Nutzung der hierin enthaltenen Informationen ergeben. Des Weiteren behält sich WG Global GmbH das Recht vor, Beschreibungen und Spezifikationen ohne vorherige Ankündigung ändern.

Copyright-Hinweis

Alle Inhalte dieses Katalogs, einschließlich, aber nicht beschränkt auf Design, Text, und Software, technische Zeichnungen, Konfigurationen, Grafiken und andere Dateien sind Eigentum der WG Global GmbH oder WG Security Products Inc.

Die Inhalte dürfen ohne schriftliche Genehmigung nicht verändert oder kopiert werden. Eine Zustimmung kann jederzeit widerrufen werden.

Impressum:

Publisher: WG Global GmbH, Sägewerkstraße 3, 83416 Surheim, Germany
Editing & Content: Anton Kaltenleitner
Photos & Graphics: WG Global GmbH
Layout: WG Global GmbH

All rights reserved, all indications without engagement, subject to modifications. Misprints, typing- and printing errors reserved.

Headquarter: Surheim Sägewerkstraße 3, D-83416 Surheim

Bank details:	Germany:	Sparkasse Berchtesgadener Land	BLZ: 710500 00	Acc Nr. 389 304
		Commerzbank AG,	BLZ: 70080000	Acc Nr. 0230 500 800
	Austria :	Raiffeisenbank Mondsee/land	BLZ: 34322	Acc Nr. 311 266