



WG Global

Wir haben etwas gegen Ladendiebstahl

BTL Ad Guard Extender



WG Global

Fehlalarmfreie* Akustomagnetische Warensicherung

*unser patentierter Systemalgorithmus verhindert Fehlalarme durch mitgetragene Gegenstände zuverlässig.

BTL Ad Guard / BTL Ad Guard XL mit Extender

Warenausicherung,
Werbeanzeige und
phantastischer Preis

BTL AD Guard und BTL Ad Guard XL können mit einer Erweiterungsantenne verbunden werden. Der Extender verfügt über keine eigene System Elektronik sondern wird von der Masterantenne mit betrieben.

Durchgangsbreiten zwischen 140-240 cm je nach Etiketten und Systemtyp ermöglichen eine enorm kosteneffektive Absicherung kleinerer Durchgänge. Bei ganz engen Platzverhältnissen kann optional das Rückfeld reduziert werden.

Die Werbefläche wird meist für permanente Image Werbung genutzt. Die Werbeposter liefern wir nach Ihrer Vorgabe gleich mit. Softwaretechnisch ist das Warenausicherungssystem auf Ihren Etikettentyp speziell optimierbar. Die Funktionen der neuen WG-Warenausicherungssystem-Plattform, wie Störsendererkennung oder Erkennungsassistent für Bedienfehler sind standardmäßig an Bord.

Tipp: Konsequentes Sichern mit 4-Alarm und traditionellen Sicherungsetiketten unterstützt die Abschreckung potentieller Diebe und zwar unmittelbar an der



WG Global GmbH

Sägewerkstraße 3
D- 83416 Surheim

Email: info@wgglobal.eu

D: Tel. +49 8654 7715-0 Fax: -29

A: Tel. +43 810 900 313-0 Fax: -29

www.wgglobal.de

Ad Guard / Ad Guard XL WiFi - Anwendungsbereiche:



Ad Guard Antennen kommen in jeder Branche zum Einsatz.

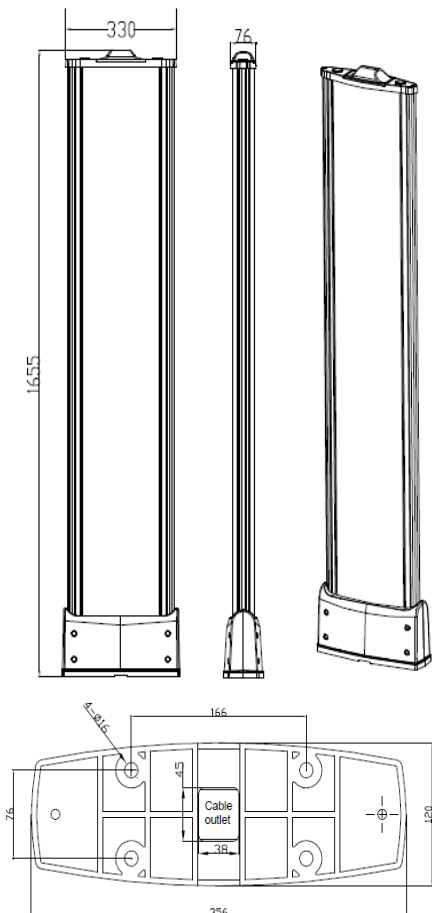
Ob die Werbefläche einen permanenten Werbeclass oder wechselnde Aktionen transportiert entscheiden Sie.

Die erste Werbebotschaft „montieren“ wir gerne, auf widerstandsfähigem PP gedruckt gleich mit. Dazu benötigen wir eine druckfähige PDF Datei im Format 147 x 28 cm für Ad Guard) bzw. 147 x 42,5 cm für Ad Guard XL.

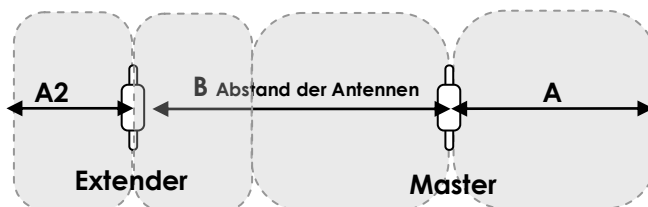


Einige Gestaltungsbeispiele:

BTL Ad Guard mit Extender - Technische Details:


Techn. Daten:

Arbeits-Frequenzbereich:	58 kHz
Stromversorgung:	230 V/AC – 24 V/AC
Leistungsaufnahme:	ca. 55 W
Umgebungstemperatur:	0° - 30° C
Gewicht:	27 kg + 25 kg
BTL Ad Guard bzw. Extender:	
Abmessungen Antenne:	1655x330x76 mm
Abmessungen Base:	356x120 mm
Format der Werbefläche:	1470 x 280 mm


Alarmfeld in cm

Ad Guard mit Extender			
eingesetzte Sicherungen	E	B	M
Klebeetiketten Type MUS-DR	40	140	80
Hartetiketten Super Tag	40	140	80
Micro Shell, Micro Pencil, Lanyard Tag	40	140	80
Shell, Mid Pencil	50	160	100
Super Pencil	60	200	120

Zur Vermeidung von Alarmen durch Etiketten im Nahbereich der Antennen sollte ein Sicherheitsfeld von ca. 40-45 % der Durchgangsbreite zu allen Seiten eingehalten werden.

AM-Warensicherungssysteme sind Funkanlagen auf der zugelassenen Arbeits-Frequenz von 58 KHz. Nicht entstörte oder nicht dem Stand der Technik (EN 300330 / EN 301 489-3) entsprechende Geräte im Umfeld können Störungen verursachen und die Systemperformance negativ beeinflussen. Nach Änderungen der Umfeld-Bedingungen kann gegebenenfalls eine Nachjustage nötig sein.

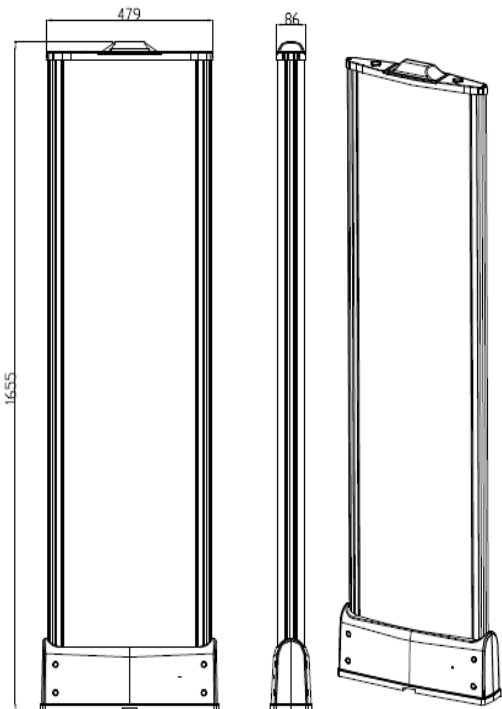
Produkt Codes:
Eiinkomponenten

WG WFAG	BTL Ad Guard Master Antenne
WG WFAG EX	BTL Ad Guard Extender Antenne
WG WG SPS	Smart Power Supply—Antennen-Netzteil

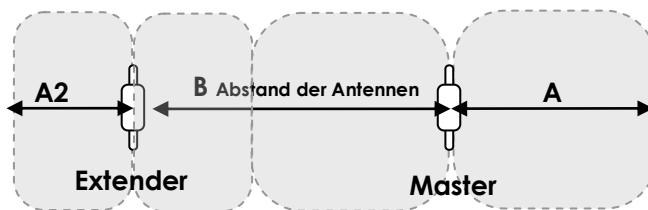
Konfigurierte Setartikel (Antennen, Netzteil, Systemkabel)

K BTL AGx1+EX	Ad Guard 2 Antennen System (1 Master + 1 Extender)
---------------	--

BTL Ad Guard XL mit Extender - Technische Details:


Techn. Daten:

Arbeits-Frequenzbereich: 58 kHz
 Stromversorgung: 230 V/AC – 24 V/AC
 Leistungsaufnahme: ca. 59 W
 Umgebungstemperatur: 0° - 30° C
 Gewicht: 37 kg + 35 kg
 BTL Ad Guard XL bzw. Extender:
 Abmessungen Antenne: 1655x429x76 mm
 Abmessungen Base: 356x120 mm
 Format der Werbefläche: 1470 x 425 mm


Alarmfeld in cm

Ad Guard XL mit Extender			
eingesetzte Sicherungen	E	B	M
Klebeetiketten Type MUS-DR	45	160	90
Hartetiketten Super Tag	45	160	90
Micro Shell, Micro Pencil, Lanyard Tag	45	160	90
Shell, Mid Pencil	55	200	110
Super Pencil	65	240	150

Zur Vermeidung von Alarmen durch Etiketten im Nahbereich der Antennen sollte ein Sicherheitsfeld von ca. 40-45 % der Durchgangsbreite zu allen Seiten eingehalten werden.

AM-Warensicherungssysteme sind Funkanlagen auf der zugelassenen Arbeits-Frequenz von 58 KHz. Nicht entstörte oder nicht dem Stand der Technik (EN 300330 / EN 301 489-3) entsprechende Geräte im Umfeld können Störungen verursachen und die Systemperformance negativ

Produkt Codes:
Einzelkomponenten

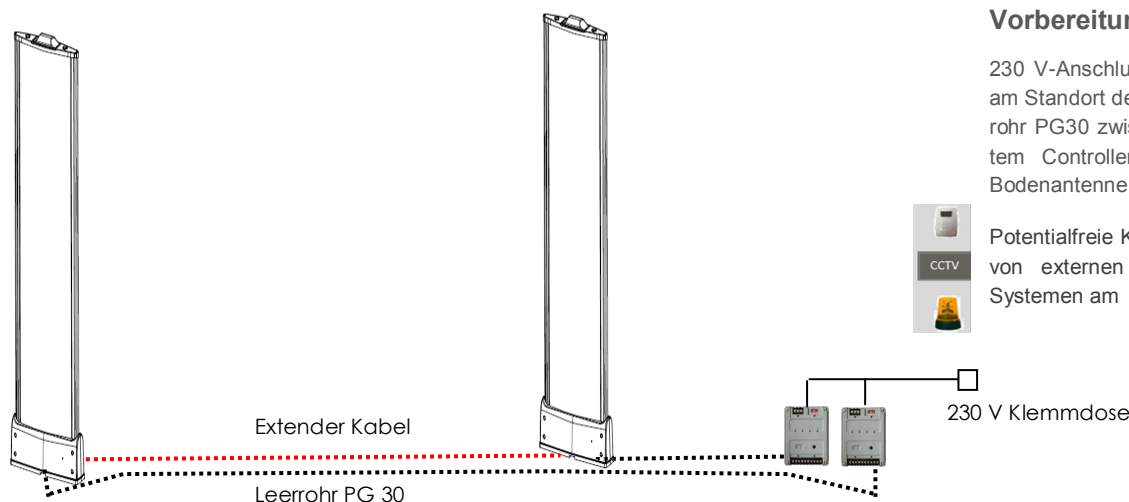
WG WFAGX BTL Ad Guard XL Master Antenne
 WG WFAGX EX BTL Ad Guard XL Extender Antenne
 WG WG SPS Smart Power Supply—Antennen-Netzteil

Konfigurierte Setartikel (Antennen, Netzteil, Systemkabel)

K BTL AGXx1+EX Ad Guard XL 2 Antennen System (1 Master + 1 Extender)

Installations-Beschreibung

für Ad Guard oder Ad Guard XL mit Extender Antenne



Vorbereitungen:

230 V-Anschluss, eigens abgesichert, am Standort des SPS-Netzteiles. Leerrohr PG30 zwischen Netzteil und System Controller bzw. Controller und Bodenantenne.

Potentialfreie Kontakte zum Anschluss von externen Alarmen oder CCTV Systemen am SPS-Netzteil



System-Stromversorgung (mind. $3 \times 2,5 \text{ mm}^2$) über Klemmdose über eigenen Stromkreis, auf gleicher Phase (L1 empfohlen) mit dem Zubehör. Mindestsicherung 16 A. Stromaufnahme max. 50 W je System, pro Deaktivator 10 / 120 W (Dauer bzw. Impuls). Im Störfall ist eine Abschaltung des Systems über das für das Personal zugängliche SPS-Netzteil sinnvoll.

Jede Antenne wird von einem SPS-Netzteil mit 24 V Spannung versorgt. Die Extenderantenne wird mit dem mitgelieferten Extender Kabel an der Master-Antenne angeschlossen.

Netzteil und Antenne werden mit dem mitgelieferten Anschlusskabel (9 m) verbunden. Längere Kabelleitungen bis max. 50 m können mit $6 \times 1,5 \text{ mm}$ Kabel realisiert werden. Die Kabelführung erfolgt meist durch PG-Schutzrohre im Boden oder Kabelkanäle. Da die Antennen mit 24 V Niederspannung betrieben werden ist auch das direkte Verlegen in dafür im Boden gezogene Schlitze zulässig.

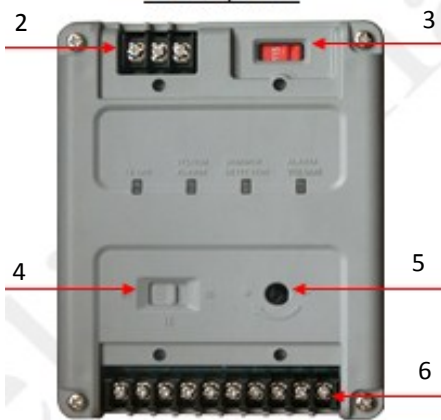
Die Antennen werden mittels in den Boden gebohrten und verklebten Gewindebolzen befestigt. Fußbodenheizungen oder Wasserleitungen in Bereichen der Installation sind unbedingt bekannt zu geben. Bei Fußbodenheizungen können optional spezielle Stahl-Bodenklebplatten geliefert werden, auf welche die Antennen geschraubt werden können, ohne Bohrungen durchführen zu müssen.

Die Alarmierung erfolgt akustisch und optisch direkt an der Antenne oder über eine optionale, abgesetzte Alarmeinheit.

Das SPS-Netzteil verfügt über Anschluss-Klemmen für potentialfreie Kontakte um z.B. ein Kamerasystem bei Systemalarm, oder Störsender Alarm) zu steuern. Am SPS kann die Alarmlautstärke angepasst werden. Der TX-Schalter unterstützt das Personal bei der Suche nach Etiketten im Umfeld der Antenne. Das SPS besitzt rückseitig eine Halterung für das Standard Hutschienen Din 46277-3 System. Netzteile sollten daher für das Personal zugänglich z.B. im Schaltkasten, Marktleiter-Büro, Detektivraum oder Kassentisch montiert sein. Bei Montage im Verkaufsraum sollte ein geschlossener Kasten (optional) verwendet werden um unbefugten Zugriff zu Verhindern. Eine Position in der Zwischendecke ist ebenfalls möglich, ein SPS ist dort aber natürlich schwerer erreichbar.

Eine Anbindung an die WG EAS-Net Cloud zur Fernwartung erfolgt über ein kundenseitiges WLAN Modem. Der Systemcontroller ist vorbereitet.

Smart Power Supply (SPS) - Technische Details:
SPS Front View

SPS Top View

SPS Rear View

Die universelle Stromversorgung für die neuen WG Warensicherungssysteme:

Je System Master- oder Extender-Antenne ist ein SPS nötig. Im Störfall ist eine Abschaltung jedes Systems über einen für das Personal zugänglichen Schalter (1) vorgesehen.

Der Anschluss erfolgt (2) über Klemmdose an einer Zuleitung mit mind. 3x2,5 mm² Querschnitt über eigenen Stromkreis, auf gleicher Phase (L1 empfohlen) mit dem Zubehör. Mindestsicherung 16 A. Stromaufnahme max 50 W je System, pro Deaktivator 10 / 120 W (Dauer bzw. Impuls).

Der TX-Schalter (4) hilft bei der Verifizierung über die Fehlerursache auf Umfeld Störungen oder Etiketten im Feld beruht.

Am Alarm Volume-Regler (5) kann die Alarmlautstärke variiert werden.

Potentialfreie Kontakte für den Anschluss externer Alarm-Konsolen oder zur Steuerung von Kamerasystemen liegen an der Anschlussleiste (6) an.

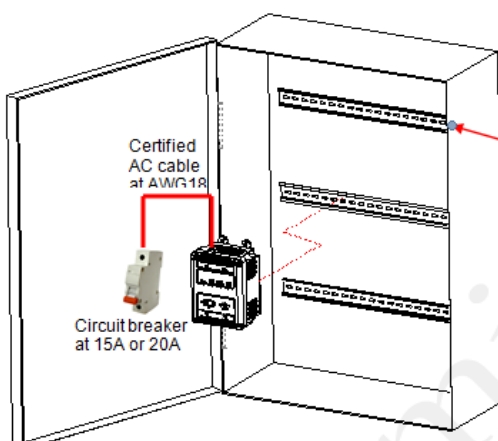
Kunststoff Leerrohre mit Zugdraht (empf. 32mm) zw. Netzteil und Controller bzw. Antenne sollen wie in der jeweiligen Projekt Skizze angegeben vorbereitet werden.

Abmessungen:

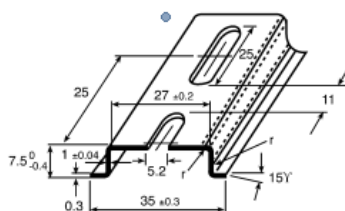
SPS-Netzteil: 110 x 138 x 80 mm 1,8 kg

Product Codes:

WG SPS Smart Power Supply



SPS kann über standard DIN46277-3 Hutschiene montiert werden



Weshalb akustomagnetische Technologie?



AM Systeme verfügen über die beste Erkennungsrate. Selbst an Produkten, wo RF- und RFID-Technik aufgrund physikalischer Bedingungen Sicherungen nicht erkennen können, wie z.B. an Alu, vielen Verpackungen, in Metalleinkaufswägen oder an leitfähigen Materialien wie z.B. Spirituosen oder Parfüms, erkennt AM noch zuverlässig.

Für Nutzer und Kunden am wichtigsten ist aber, dass WG Systeme fehlerfrei arbeiten, - denn unser spezieller Systemalgorithmus verhindert Fehlalarme durch mitgetragene Gegenstände zuverlässig.

Unsere neuen Wi-Fi und BTL-Systeme mit optimierter Sendeleistung bei gleichzeitig geringerem Stromverbrauch, verfügen zudem über Störserkennung, erweiterte Durchgangsbreiten, helfen Anwenderfehler selbst zu erkennen. und sind kompatibel mit RFID-Systemen

Kleinste Etiketten, zuverlässige Deaktivierung und dank 4-Alarm „Extreme Security“ eine maximale Sicherheit selbst gegen Profidiebe. Die Systeme selbst sind wartungsfrei.

All das sorgt für nachhaltige Reduktion Ihrer Inventurdifferenzen und anhaltende Personalmotivation. Und das zählt.

Deshalb WG Global!

Jede Branche und jeder Bereich hat seine spezifischen Problemzonen und P-Produkte. Daher unterscheiden sich auch Anforderungen.

Wir lernen ständig aus der Praxis und lassen dieses Know-how direkt in die Entwicklung neuer Lösungen einfließen. Das ist Teil der Unternehmensphilosophie und geht am besten in einem inhabergeführten Unternehmen - so wie WG.

Egal ob Warensicherung, Videoüberwachung, Besucherzählung oder Kundenspezifische Sonderentwicklung wie unser Totwinkelassistent.

Immer bieten Ihnen erstklassige Funktionalität zu attraktivem Preis.

Zum Kundenservice gehört auch Lieferbarkeit und Warenverfügbarkeit. Mit 1200 Palettenplätzen in unseren beiden Lagern in Surheim verfügen wir über ausreichende Lagerkapazität.

Viele renommierte Unternehmen in Deutschland und Österreich arbeiten bereits mit uns. Um Ihre Expansion aber auch außerhalb von Deutschland und Österreich professionell zu begleiten, hat WG international erfahrene Projektmanager und Partner in über 60 Ländern.

Störungsbeseitigung kann heute schon oft per Fernzugriff erfolgen. Das geht schneller, effektiver und kostengünstiger.

WG als mittelständisches inhabergeführtes Unternehmen kann auf Anforderungen unserer Kunden meist flexibler reagieren als es Großkonzerne tun können. Darauf sind wir stolz.